



MOTOREINBAU
ENGINE ATTACHMENT

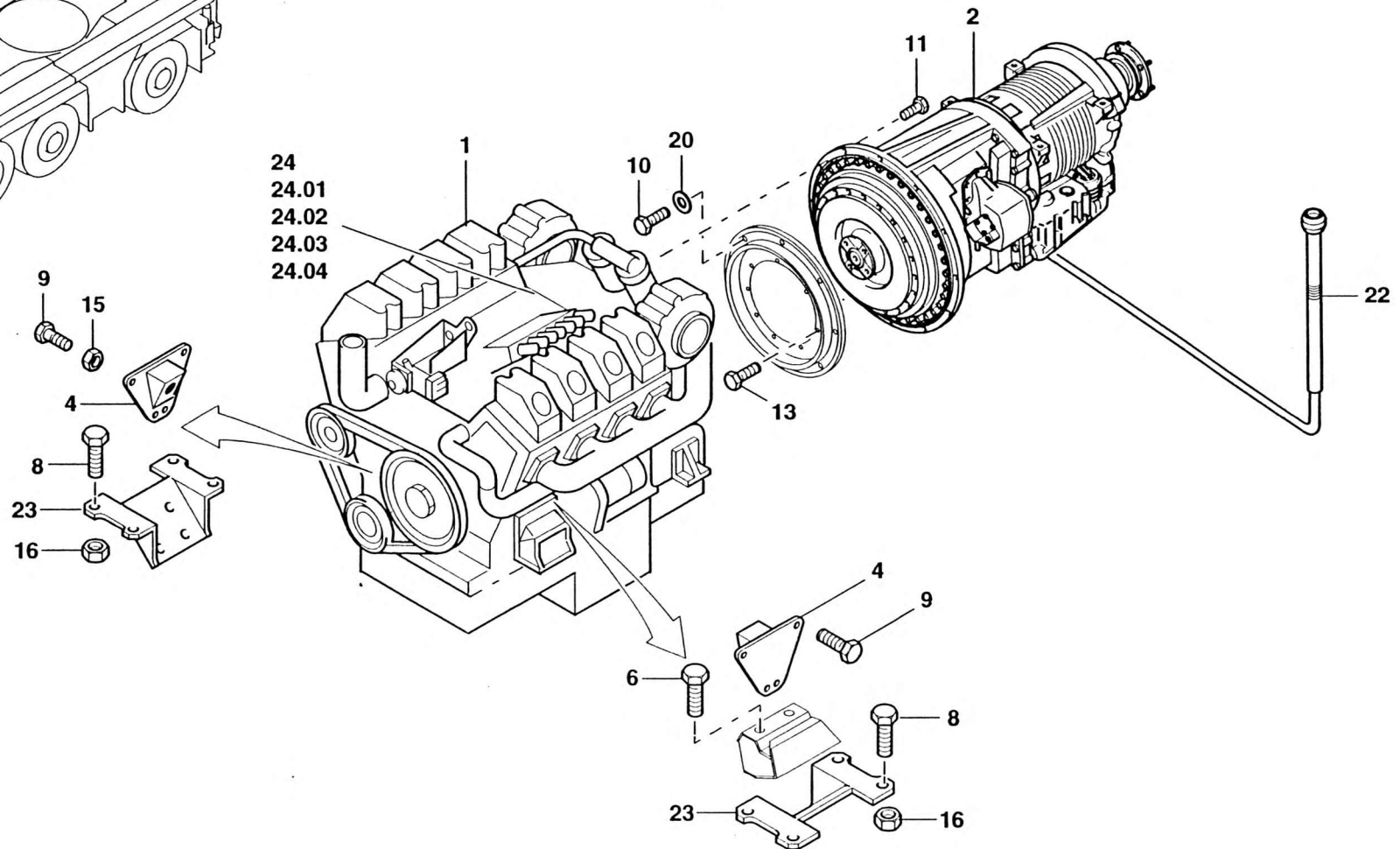
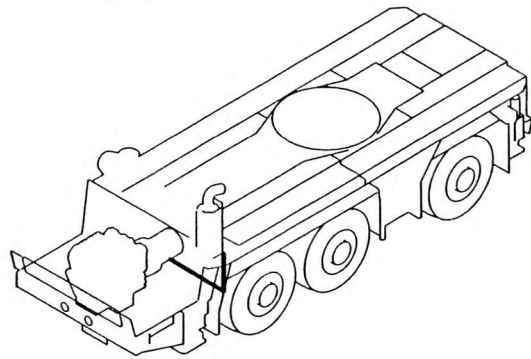
BILDTAFEL
PICTORIAL DISPLAY

04.97

3006575-ETL

1/2

GMK 3050
BE 503
G 631





MOTOREINBAU
ENGINE ATTACHMENT

BILDTAFEL
PICTORIAL DISPLAY

04.97

3006575-ETL

2/2

GMK 3050
BE 503
G 631

